

# MEGAPOWER 2

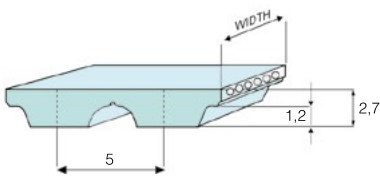
## AT5



Belt width (mm)	6	8	10	12	16	20	25
Pulley width B2 (mm)	12	13	15	17	21	25	30
Belt weight (gr/cm)	0,185	0,253	0,316	0,378	0,508	0,640	0,800

Standard compound	<b>Thermoset PU 88 ShA grey/green</b>
Standard cords	<b>Twisted Zinked Steel</b>
Standard belt width tolerance	<b>+/- 0,50 mm</b>
Standard sleeve width tolerance	<b>+/- 10 mm</b>
Standard thickness tolerance	<b>+/- 0,15 mm</b>

Special version belts on request, see page on 37  
S and Z torsion zinked steel on request



### BELT LENGTHS AND TOLERANCES

Length (mm)	225	255	275	280	300	330	340	375	390	420	450	455	480	500	525	545	600	610	620	630
No. of teeth	45	51	55	56	60	66	68	75	78	84	90	91	96	100	105	109	120	122	124	126
Length tolerance (mm)	± 0,28			± 0,32				± 0,36					± 0,42							
Length (mm)	660	670	710	720	750	780	825	860	975	1050	1125	1500	2000							
No. of teeth	132	134	142	144	150	156	165	172	195	210	225	300	400							
Length tolerance (mm)	± 0,48						± 0,56			± 0,64		± 0,76		± 1,04						



# MEGAPOWER 2

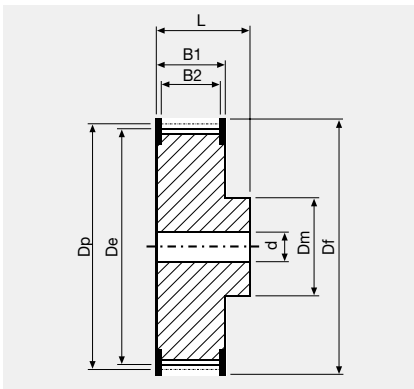
AT5

## TRANSMITTABLE POWER (kW/cm of tooth in mesh)

N\Z	12	14	16	18	20	22	24	26	28	32	44	60	68
100	0,0042	0,0049	0,0056	0,0063	0,0070	0,0077	0,0084	0,0091	0,0098	0,0112	0,0154	0,0210	0,0238
200	0,0080	0,0094	0,0107	0,0121	0,0134	0,0147	0,0161	0,0174	0,0188	0,0214	0,0295	0,0322	0,0456
600	0,0211	0,0246	0,0282	0,0317	0,0352	0,0387	0,0422	0,0458	0,0493	0,0563	0,0774	0,0845	0,1197
1000	0,0322	0,0375	0,0429	0,0482	0,0536	0,0590	0,0643	0,0697	0,0750	0,0858	0,1179	0,1286	0,1822
1500	0,0442	0,0515	0,0589	0,0662	0,0736	0,0810	0,0883	0,0957	0,1030	0,1178	0,1619	0,1766	0,2502
2000	0,0547	0,0638	0,0730	0,0821	0,0912	0,1003	0,1094	0,1186	0,1277	0,1459	0,2006	0,2189	0,3101
3000	0,0727	0,0848	0,0970	0,1091	0,1212	0,1333	0,1454	0,1576	0,1697	0,1939	0,2666	0,2909	0,4121
4000	0,0881	0,1028	0,1174	0,1321	0,1468	0,1615	0,1762	0,1908	0,2055	0,2349	0,3230	0,3523	0,4991
5000	0,1012	0,1180	0,1349	0,1517	0,1686	0,1855	0,2023	0,2192	0,2360	0,2698	0,3709	0,4046	0,5732
8000	0,1312	0,1530	0,1749	0,1967	0,2186	0,2405	0,2623	0,2842	0,3060	0,3498	0,4809	0,5246	0,7432

## PULLEYS

(FOR MORE DETAILS, PLEASE SEE OUR PULLEYS CATALOGUE)



N° TEETH	DP	DE
12	19,10	17,87
14	22,28	21,05
15	23,87	22,64
16	25,46	24,24
18	28,65	27,42
19	30,24	29,01
20	31,83	30,60
22	35,01	33,79
24	38,20	36,97
25	39,79	38,56
26	41,38	40,15
27	42,97	41,74

N° TEETH	DP	DE
28	44,56	43,33
30	47,75	46,52
32	50,93	49,70
36	57,30	56,07
40	63,66	62,43
42	66,85	65,62
44	70,03	68,80
48	76,39	75,17
60	95,49	94,27
68	108,23	107,01